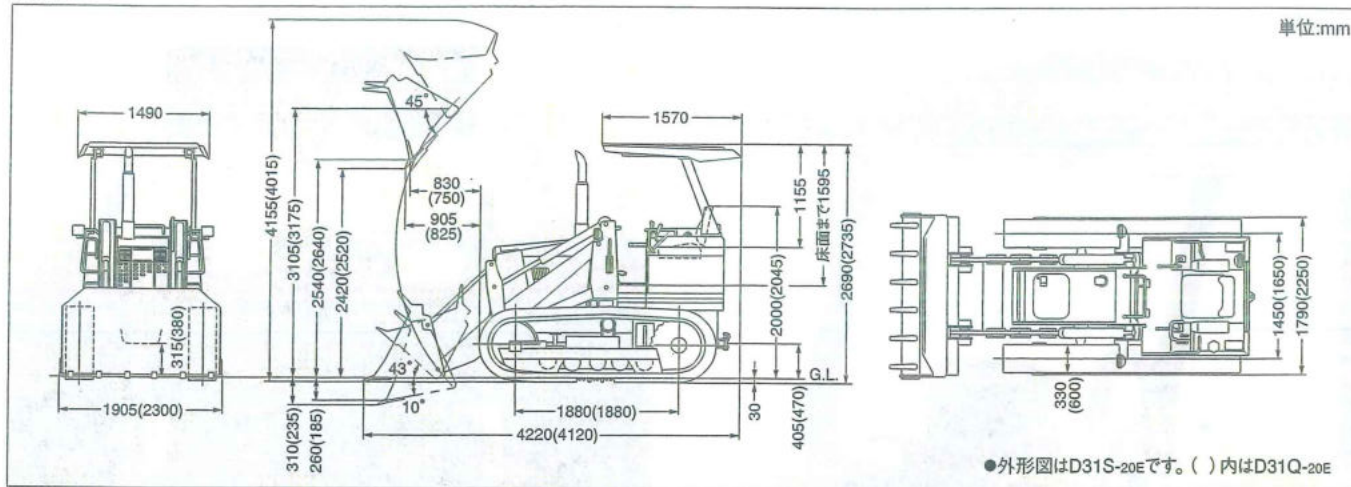


外形図



仕様

項目	機種	D31S-20E		D31Q-20E	
		乾地	ハイドロシフト	湿地	
機械質量	kg	6810		7110	
エンジン出力	kW [PS]		52 [71]		
バケット容量/幅	m³/mm	0.8/1905		0.8/2300	
最大積載荷重	kg		1600		
最大けん引力	kN [kgf]	87 [8880]		87 [8850]	
性能	走行速度 1速 前進/後進	km/h		2.2/2.4	
	2速 前進/後進	km/h		3.9/4.3	
	3速 前進/後進	km/h		6.5/7.1	
寸法	最小旋回半径	m		2.2	
	全長	mm		4220	
	全幅(本体)	mm		1790	
	全高(キャノピ上面)	mm		2690	
	接地長	mm		1880	
	履帯中心距離	mm		1450	
	接地圧	kPa [kgf/cm²]		53 [0.55]	
	最低地上高	mm		315	
	履帯幅	mm		330	
	バケットヒンジ高さ	mm		3105	
	ダンピングクリアランス 刃先/爪先	mm		2540/2420	
	ダンピングリーチ 刃先/爪先	mm		830/905	
	バケット後傾/前傾角	度		43/50	
	掘削深さ (10°前傾) 刃先/爪先	mm		260/310	
エンジン	名称	コマツS4D102E-1-A			
	形式	直接噴射式、ターボ付き			
足まわり	総行程容積(総排気量)	ℓ(cc)		3.92 [3920]	
	定格出力	kW [PS]/rpm		52 [71]/2350	
	履帯形式	組立式トリプルシュー		組立式円弧シュー	
	ローラの数(片側) 上部/下部	mm		1/5	
油圧	リンクピッチ	mm		154	
	履帯幅	mm		330	
	最大圧力	MPa [kgf/cm²]		17.1 [175]	
水油容量	吐出量	ℓ/min		90	
	冷却水	ℓ		22	
	燃料タンク容量	ℓ		118	
	エンジン潤滑油	ℓ		14	

単位は、国際単位系によるSI単位表示。〔 〕内の非SI単位は参考値です。

- 本機は改良のため、予告なく変更することがありますので、ご了承ください。
- 掲載写真は一部販売車と異なる場合があります。また、カタログ用にポーズをつけて撮影したものであり、実際にはこのような状態で機械を放置しないようご注意ください。
- 本機をご利用される際の注意事項の詳細は取扱説明書をご覧ください。
- 機体質量3トン以上の建設機械の運転には「車両系建設機械運転技能講習修了証」の取得が必要です。コマツでは車両教習を実施しておりますのでご利用ください。

●お問い合わせは

KOMATSU

コマツ
 営業本部 TEL. 03-5561-4746
 商品企画室 TEL. 03-5561-2794
 〒107-8414 東京都港区赤坂2-3-6
 URL <http://www.komatsu.co.jp>
 ■オペレータの養成・資格修得(大型特殊 車両系建設機械運転等)のご相談はコマツの教育センターへ。
 コマツ教育所
 北海道センター TEL. 011-377-3866 大阪センター TEL. 072-849-2063
 埼玉センター TEL. 042-953-4430 和歌山センター TEL. 073-477-6562
 東京センター TEL. 042-532-7555 京都センター TEL. 075-924-3050
 神奈川センター TEL. 044-287-2071 奈良センター TEL. 0743-68-3333
 栗津センター TEL. 0761-44-3930 九州センター TEL. 092-935-4131
 愛知センター TEL. 0586-26-4111

KOMATSU

D31S-20
D31Q-20



軟弱地や不整地での積込作業に 優れた操作性・作業性を誇る、 コマツドーザショベル。



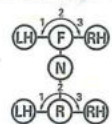
作業性がさらに進化したフルモノレバー ステアリング・フルモノレバー

ステアリング操作・前後進切換・速度段切換は、左手のレバー1本でOK。レバーの持ち換えが不要なうえ、PPCバルブを採用し操作力がとても軽く、リストコントロールでラクに作業が行えます。また、ブレーキの調整域を広くすることで微操作性がぐんと向上し、意のままの旋回が可能です。

●微操向はガイドに手をかけ、フィンガーコントロールで容易に行えます。

作業機モノレバー

作業機の操作は、右手1本でOK。スムーズに作業が進められます。



ステアリング・フルモノレバー



作業機モノレバー



エンジンキーストップ

エンジン停止は、キースイッチをひねるだけでOK。乗用車感覚で操作できます。



徹底したクリーン設計

'91年国土交通省認定の排出ガス対策型エンジンを搭載。排出ガス浄化対策の実施により、NOx・HC・COを浄化。大切な環境を優しく守るクリーンなエンジンです。

国土交通省指定一般工事用排出ガス対策型建設機械(1次基準)

周囲にやさしい低騒音

エンジン音低減、エンジンサイドカバーの装備、エンジンルームの密閉化を図るなど、徹底した低騒音対策を実施。周囲環境との調和を考慮した低騒音設計です。

座り心地の良いオペレータシート

しっかりと身体を支えるオペレータシートを採用。長時間にわたる作業でも疲れにくい、人間工学にかなった設計です。また、シートベルト・バックブザーを標準装備し、安全にも考慮しています。

エンジン始動にセーフティ機構採用

セーフティレバーを下げてロックしないと、エンジンが始動しません。

徹底的なガス欠対策

●燃料計

パネル部に燃料計を装備。残量が運転席で容易に確認できます。

●給油は容易

給油口は、給油しやすい位置に設定され、周囲には障害物もなく容易に行えます。

●自動エア抜き

燃料回路に自動エア抜き機構(電動フィードポンプ)を装備。始動スイッチでセルモータを回すことにより、エア抜きが完了します。

ラジエーターブタンク



ラジエーターブタンクを装備。水量チェックが容易に行え、冷却水補充の手間も省けます。

エアクリーナ目詰まりコーション

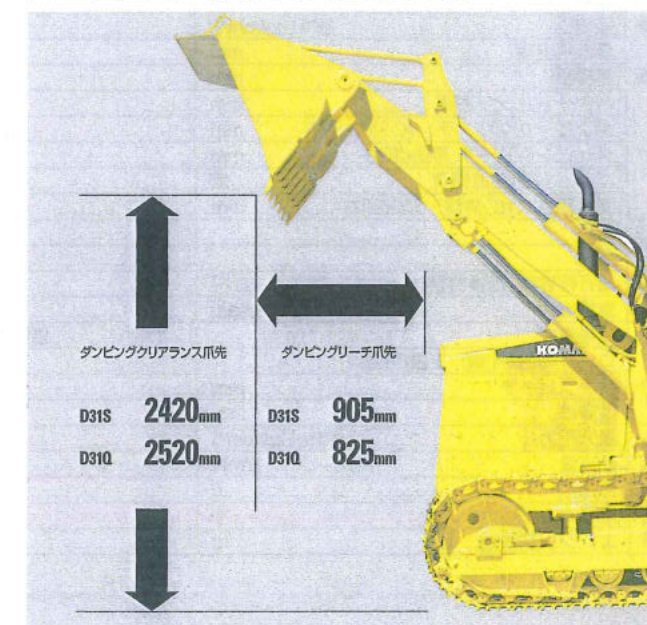


エアクリーナが清掃時期を迎えると、運転席前のパネルに装備されたエアクリーナ目詰まりコーションランプが点灯して知らせます。



作業効率がぐんとアップ

パワフルなけん引力と、大きなダンピングクリアランス・ダンピングリーチを誇り、サイクルタイムを短縮します。



パワフル&低燃費エンジン

直接噴射式のコマツエンジンを搭載(S4D102E)。すぐれた低燃費を誇り、パワフルさでも折り紙つきです。

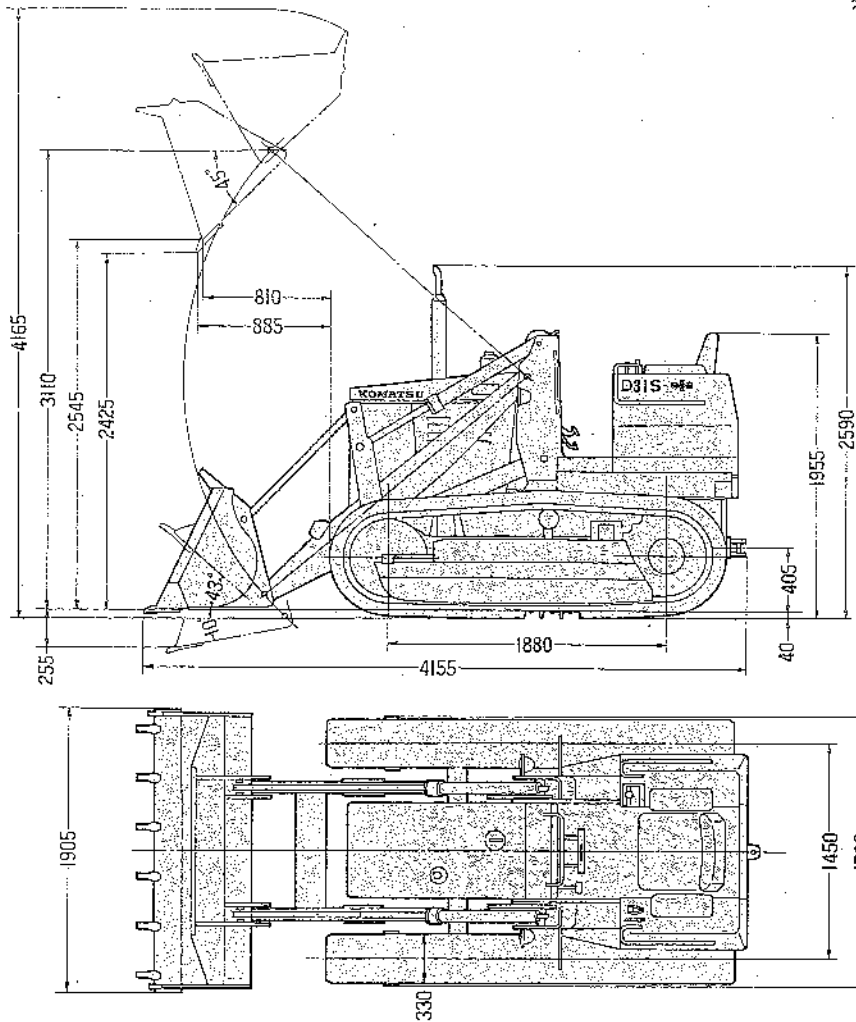
アタッチメント・オプション

- ROPSキャノピー ●ヘッドガード ●トウイングウインチ
- 大型バケット1.0m³(D31S) ●3点ヒッチ
- シングルシュ-400mm(D31S) ●シングルシュ-600mm(D31Q)
- トリプルシュ-400mm(D31S)

■他にも豊富に用意しております。詳細はセールスマンにお尋ねください。

● D315-16 ドーザンヨベル(ハイドロシフト)

外形図



運転整備重量	6750kg
機関出力	63PS
バケット容量(標準)	0.8m ³

性能		
最大積載荷重	1600kg	
速度段	走行速度(km/h)	最大けん引力(kg)
前進 1速	2.2	8050
2速	3.9	
3速	6.5	
後進 1速	2.4	
2速	4.3	
3速	7.1	
(ただし最大けん引力は、機関最大トルク時の機械効率を80%としたときの計算値です。)		
最小旋回半径	2.2m	
登坂能力	30°	

主要寸法	
全長	4155mm
全幅(標準)	1790mm
バケット幅	1905mm
全高(履帯突起を含む)	2590mm
バケット地上(排気管上端まで)	2590mm
バケット地上(排気管を除くバックシート上端まで)	1955mm
バケット上幅	4165mm
接地長	1880mm
履帯中心距離	1450mm
接地面積	12410cm ²
接地圧	0.54kg/cm ²
最低地上高(履帯突起を含まず) (燃料ケースドレンプラグプロテクタまで)	315mm
バケットヒンジピン高さ(向上) (登高位置) 3110mm	
ダンピングクリアランス(向上) (45°前傾) (バケット爪を含まず)	2545mm
ダンピングクリアランス(向上) (45°前傾) (バケット爪を含む)	2425mm
ダンピングリーチ(45°前傾) (バケット爪を含まず) 810mm	
ダンピングリーチ(45°前傾) (バケット爪を含む)	885mm
バケット後傾角(地上)	43°
バケット前傾角(登高位置)	50°
掘削深さ(履帯突起を含まず) (10°前傾) (バケット爪を含まず)	255mm
掘削深さ(同上) (10°前傾) (バケット爪を含む)	305mm
機関	
名称	小松4D105-3ディーゼル機関
形式	4サイクル水冷直列立形直噴噴射式
シリンダ数-径×行程	4-105mm×125mm
総排気量	4330cc
性能	
定格回転速度	2350rpm
定格出力	63PS
最大トルク	(1400rpmにおいて) 25kgm
燃料消費率	170g/PSH
燃料系統	
燃料	(JIS2号)軽油
调速機	遠心式オールスピード形
潤滑系統	
潤滑方式	トロコイドポンプ圧送式
ろ過方式	フルフロー式
冷却方式	水冷式
冷却器形式	遠心式水ポンプによる強制循環式
空気清浄器	遠心式およびろ紙式併用
始動方式	始動電動機式
始動電動機	24V 5.2KW
充電発電機	24V 25A
蓄電池	12V 120Ah×2個
伝導装置	
ダンパ	湿式スプリングフリクション式
変速機形式	遊星歯車式油圧作動式潤滑油圧送式
変速段数	前進3段 後進3段
横軸減速機	まがり歯かさ歯車式 潤滑油はねかけ式

转向装置	
操向クラッチ	時式 多板 スプリング加圧式 足動油圧ブースタ付
操向ブレーキ	乾式 バンド式 足動 操向クラッチ連動
終減速機	半歯車1段減速潤滑油はねかけ式
足回リ装置	
懸架方式	複式
ローラの数	
上部ローラの数	片側 1組
下部ローラの数	片側 5組
履帯	
形式	組立式セミダブルグロウサ
履帯突起高さ	40mm
履帯の枚数	片側 37枚
ピッチ	54mm
履帯幅	標準330mm
作業装置	
リンク形式	吊式
バケット刃先形状	爪付
油圧装置	
最大圧力	175kg/cm ²
油圧ポンプ	
形式	歯車ポンプ
吐出量	87ℓ/min (燃費定格回転速度2350rpmにおいて)
装着位置	機体後方
操作弁	
形式	2連スプール式
操作位置	
リフト弁	上・保・下・浮
ダンプ弁	ダンプ・保・リルト
リフトシリンダ	
形式	ピストン式 複動
内径×数	100mm×2個
ダンプシリンダ	
形式	ピストン式 複動
内径×数	80mm×2個
作動油タンク	
形式	操作弁外装式
装着位置	運転席右側
ろ過方式	フルフロー式
けん引装置	
形式	ピン式固定式
けん引ピン位置(履帯突起を含まず) (地上からの高さ)	405mm
水・油類の種類および容量	
冷却水	22ℓ
燃料タンク	(JIS2号軽油) 115ℓ
機関潤滑油	(エンジンオイル) 13ℓ
ダンパ	(エンジンオイル) 1ℓ
変速機	(エンジンオイル) 13ℓ
横軸減速機	(エンジンオイル) 15ℓ
終減速機(左右各)	(エンジンオイル) 8.5ℓ
油圧装置	(エンジンオイル) 52ℓ

※本仕様は予告なく変更することがあります。
★機体質量3トン以上の建設機械の運転は、「車輻条建設機械運転技能講習」を受講し、修了証を取得した人に限られます。