



[エヴァダイム]

EVERDIGM

ECP43CX-5



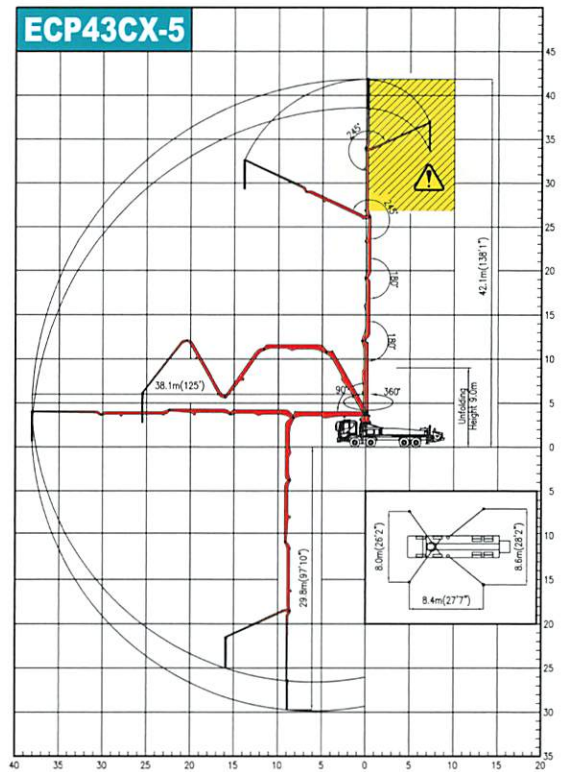
**Higher & Wider
Easier to use**

■主要諸元

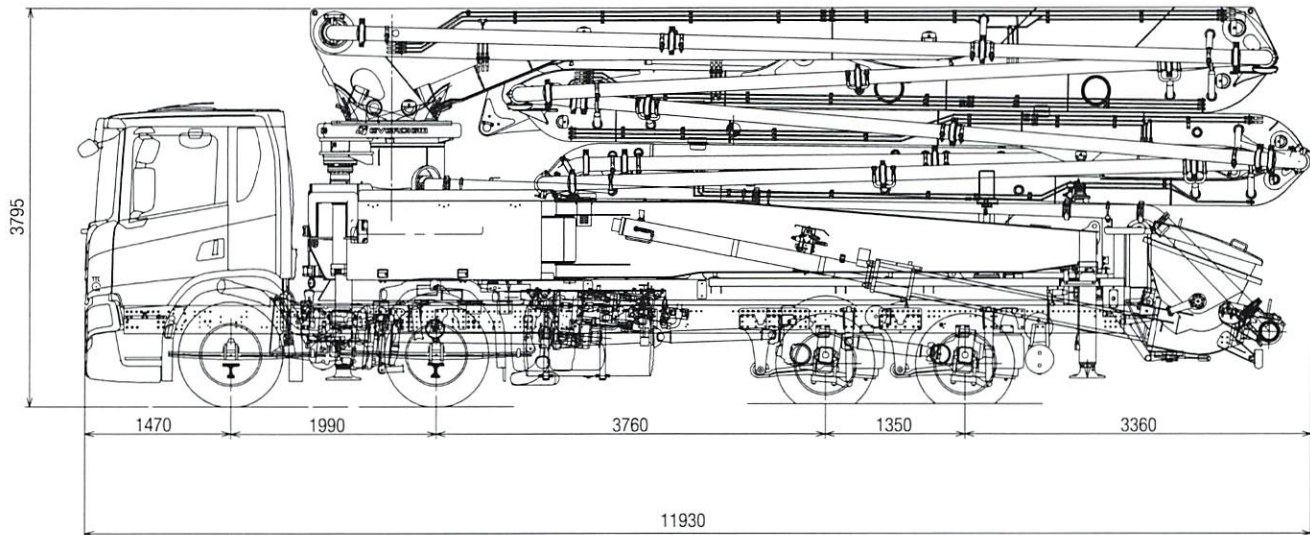
- ◆最大吐出量 m^3/h **150 m^3/h**
- ◆最大吐出圧 Mpa **8.5Mpa**

モデル		ECP43CX-5
コンクリートポンプ	最大吐出量 m^3/h	150 m^3/h
	最大吐出圧 Mpa	8.5Mpa
	コンクリートシリンダー径	230 ϕ
	ストローク長	2,100mm
	ホッパー容積	0.6 m^3
	リモートコントロール(ラジコン)	HETRONIC ジョイスティック
	ウェアプレート・リング	超硬タングステンカーバイト
	オートグリス	ホッパー回りオート
	水タンク容量	200 ℓ
	ブームタイプ	5段CXN型
ブームアウトリガー	最大垂直高さ	42.10m
	最大水平長さ	28.10m
	最大下方長さ	29.80m
	拡張必要高さ	9.00m
	旋回角度	360°
	アウトリガー幅	前方 8.0m 後方 8.6m
	敷板	4枚
トラックシャーシ	シャーシメーカー	スカニア
	最大出力	410馬力
	エンジン型式	DC13
	車輛全長	11,858mm
	車輛全幅	2,500mm
	車輛全高	3,790mm

■ブーム作業範囲、設置寸法



■外観図



販売店



有限会社 ベトンテック

〒512-0913
 三重県四日市市西坂部町3575-1
 TEL 059-334-7301
 FAX 059-331-5400