

ZAXIS-6 シリーズ

HITACHI

Reliable solutions

ZAXIS 125W



- カタログに記載した内容は、予告なく変更することがあります。機械の色および内装色は撮影、印刷インキの関係で実際の色とは異なって見えることがあります。
- 掲載写真は、販売仕様と一部異なる場合があります。また、オプション品を含んでいる場合もあります。
- 掲載写真には、カタログ撮影用の姿勢のものが含まれています。機械を離れるときには、必ず作業位置を視地させていただきます。
- 道路走行の場合は、道路交通法により「大型特殊自動車」免許取得者に限られます。
- 機体質量3トン以上のバケットを装着した建設機械の運転には「車両系建設機械（整地・運搬・積込み用・掘削用）運転技能講習修了証」の取得、機体質量3トン未満には「車両系建設機械（整地・運搬・積込み用・掘削用）運転特別教育」の受講が必要です。
- 機体質量3トン以上のブレーカ、鉄骨切断機（鉄骨切断機、コンクリート圧砕機、解体用つかみ機）の運転には、「車両系建設機械（解体用）運転技能講習修了証」の取得、機体質量3トン未満には「車両系建設機械（解体用）運転特別教育」の受講が必要です。（平成25年7月1日、労働安全衛生規則改正による）
- 「ZAXIS」は、日立建機（株）の登録商標です。

日立建機株式会社

東京都台東区東上野 2-16-1 〒110-0015
 営業本部 ☎(03)5826-8150
www.hitachicm.com/global/jp

日立建機日本株式会社

埼玉県草加市弁天 5-33-25 〒340-0004
 営業本部 ☎(048)933-5509
japan.hitachi-kenki.co.jp



お近くの販売店および講習所を
 検索できます。



正しい操作と、周囲への思いやりは、安全作業の第一歩です。
 ご使用前に、必ず「取扱説明書」をよく読み、正しくお使いください。

お問い合わせは、お近くの日立建機販売店へ

KS-JA389Q

17.09 (DN / KA, ST)

ホイール式油圧ショベル

型式：ZX125W-6
 エンジン定格出力：91 kW (124 PS)
 運転質量：13,840 kg
 バケット容量 新JIS：0.19 - 0.59 m³

動

パワフルに、快走！ 軽やかな走りと柔軟な動きを実現。

コンパクトながらパワーのあるエンジンと車体の軽量化により優れた加速性能とスムーズな登坂性能を実現。そしてフロント油圧式サスペンションの採用によって、オペレータが、性能の高さと力強さを感じる滑らかで柔軟な動きを実現しました。その快適な乗り心地は、繊細さと慎重さを要求される難しい現場でも、柔軟性を失いません。



特定特殊自動車
排出ガス2014年基準
適合車



国土交通省
低騒音型建設機械
指定機



コンパクトなエンジンは、クリーンでタフ

コンパクトながら最高速度38 km/h、優れた走行・加速性を誇るエンジンは、俊敏な機動力を支えるタフな立役者。排出ガス規制2014年基準に対応し、環境性能と高出力を両立しました。

NOxを大幅削減する「尿素SCRシステム」

「尿素SCRシステム」はNOxを大幅に削減する後処理装置です。エンジンからの排出ガスは、混合パイプ内で噴射された尿素水（アンモニア）と混合し、SCR触媒によって無害な水と窒素に分解され、排出ガスのクリーン化に貢献しています。



走れる“ホイールショベル”の復活

パワフルなエンジンによって、力強い加速とスムーズな登坂性能を実現。走れる“ホイールショベル”を継承する機動力と快適な走行性を達成しました。

優れた路面走破性と乗り心地を実現する フロント油圧式サスペンション

フロント油圧式サスペンションを採用。走行中のショックを吸収し、オペレータの疲労を軽減、快適な乗り心地を実現しています。

乗り心地と安定性を実現する専用タイヤ

泥かみ性、泥はけ性に優れたトレッドパターンを採用した専用タイヤを開発。高い安定性が得られ、走行中の振動も低減します。



フロント油圧式サスペンション

専用タイヤ

SPECIFICATIONS

仕様

型式	ZX125W-6	
運転質量	kg	13,840
機体質量	kg	11,270
標準バケット容量 新 JIS	m ³	0.45
性能		
旋回速度	min ⁻¹ (rpm)	9.2
走行速度 高 / 低 / 微速	km/h	38.0 / 9.3 / 2.3
登坂能力	% (度)	70 (35)
最大掘削力 新 JIS		
バケット通常時 / パワーディギング時	kN (kgf)	90 / 95 (9,180 / 9,700)
アーム通常時 / パワーディギング時	kN (kgf)	55 / 58 (5,600 / 5,900)
エンジン		
名称	DEUTZ TCD3.6L4F	
形式	ターボ (インタークーラ) 付き直接噴射式	
定格出力 グロス	kW / min ⁻¹ (PS / rpm)	100 / 2,000 (136 / 2,000)
定格出力 ネット	kW / min ⁻¹ (PS / rpm)	91 / 2,000 (124 / 2,000)
総行程容積	L (cc)	3,620 (3,620)
油圧装置		
油圧ポンプ形式	可変容量形ピストン式 x2 歯車式 x3	
主リリーフ弁セット圧	MPa (kgf / cm ²)	34.3 (350)
旋回油圧モータ形式	定容量形ピストン式 x1	
走行油圧モータ形式	可変容量形ピストン式 x1	
駐車ブレーキ形式	機械式	
油類の容量		
燃料タンク容量 (軽油)	L	220
作動油量 (交換油量)	L	120 (80)
エンジンオイル容量	L	12.0
尿素タンク容量	L	26
排出ガス規制届出情報		
特定特殊自動車の車名および型式	日立 YDR-LADA	
特定原動機の名義および型式	DEUTZ TCD3.6L4F-M	
新型自動車届出情報		
特殊自動車の車名および型式	日立 YDR-LADA	
原動機の名義および型式	DEUTZ TCD36	

(注)単位は、国際単位系(SI)による表示です。()内は、従来の単位表示を参考値として併記しました。

共通標準装備品

油圧システム	安全装備	キャブ/室内装備	その他装備
<ul style="list-style-type: none"> HIOS IV システム HP / PWR / ECOモード 作業モード (掘削 / アタッチメント) オートアイドル オートアイドルストップ オートパワーリフト 予備バルブ (アタッチメント用) ブーム再生システム アーム / バケット高圧時再生キャンセルシステム 旋回揺り返し防止弁 アンチドリフトバルブ オートアクスロック 油圧ファンシステム 	<ul style="list-style-type: none"> CRES V キャブ 「ROPS 対応キャブ (ISO12117-2: 2008準拠)」 「労働安全衛生法ヘッドガード基準適合キャブ」 緊急脱出用ハンマ エンジン停止スイッチ キャブ右側ガード 巻き取り式シートベルト ロックレバー (ニュートラルエンジンスタート機構) 走行方向誤認防止マーク 左右サイドミラー フェンダミラー 大型ハンドル&ステップ 滑り止めプレート ブーム作業灯 (左側) 建屋上ハンドル バッテリーディスコネクトスイッチ 	<ul style="list-style-type: none"> マルチモニタシステム 外気導入式加圧フルオートエアコン (ホット&クールボックス付き) 回転式ルーバ (デフロスタ) ワイパ (可変式間欠、ウォッシュ付き) LEDルームライト ドリンクホルダ (2カ所) 灰皿 / シガーライタ ワンタッチ前窓ロック (解除レバー) ダブルスライドシート AM-FM ラジオ (2スピーカータイプ) フロアマット オーディオ入力 (AUX) ポート 12 V電源 布製メカニカルサスペンションシート サンバイザ 	<ul style="list-style-type: none"> 情報コントローラ Globale-Service Owner's site (携帯通信ユニット) 後方監視カメラ 特定特殊自動車排出ガス2014年基準適合エンジン 作業灯ディレイ機構 アルミ製インタークーラ / ラジエータ / オイルクーラ 防塵ネット カートリッジ式燃料メインフィルタ ウォータセパレーター一体型燃料プレフィルタ 強化樹脂製スラストプレート アーム先端とバケット連結部WC溶射 SC塗装 (セルフクリーニング塗装) 工具箱 新HNブッシュ 鉛レス電線 付属工具 フェンダ ナンバー灯 100 Aオルタネータ

仕様パターン

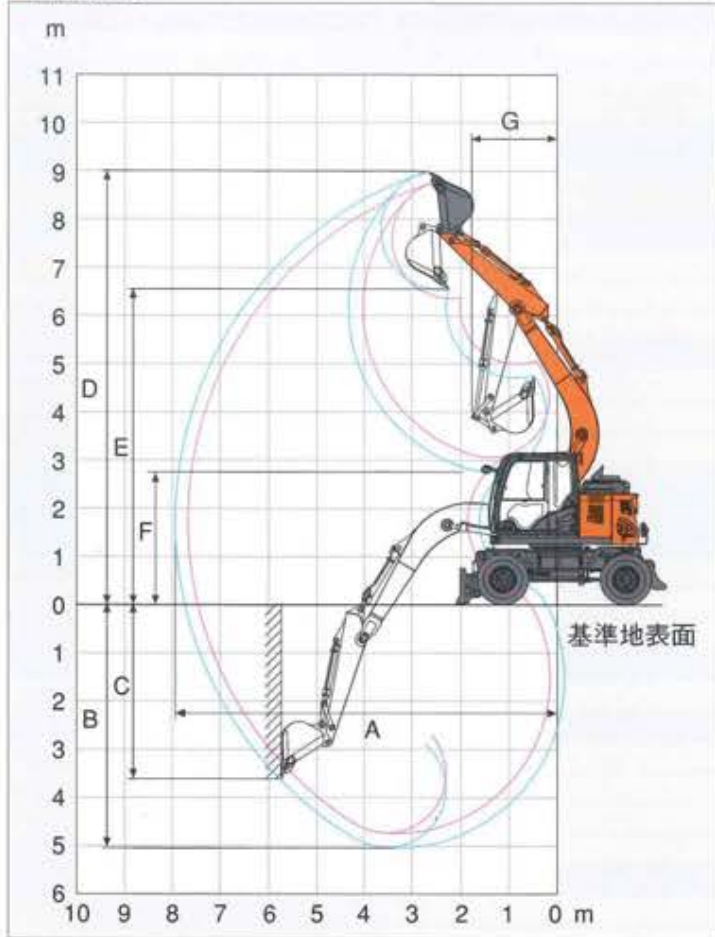
○:標準装備 ●:オプション

型式	ZX125W-6	
ブーム	4.46 m ブーム (座付)	○ (配管座付き)
アーム	2.26 m アーム (座付)	○ (配管座付き)
	1.96 m アーム (座付)	● (配管座付き)
	2.26 m アーム (下面補強)	● (配管座付き)
	2.26 m アーム (上下面補強)	● (配管座付き)
	1.96 m アーム (下面補強)	● (配管座付き)
	1.96 m アーム (上下面補強)	● (配管座付き)
バケット	0.45 (0.50) m ³ バケット	○
	0.50 (0.55) m ³ バケット	●
	0.59 (0.60) m ³ バケット	●
	A リンク	○
	フック付き缶物 A リンク	●
	B リンク	○
タイヤ	強化型 B リンク	●
	10.00-20-16PR トラクションタイプタイヤ	○
	9.00-20-12PR トラクションタイプタイヤ	●
下部走行体	フロントバケット台 + リアブレード (かさ上げ型)	○
	フロントバケット台 + リアブレード (曲面型)	●
	右工具箱	●
	プロペラシャフトガード	●
カウンタウエイト	2,200 kg カウンタウエイト	○
キャブ	キャブ	○
	キャブ (透明天窓、天井縦横ガード、天窓ワイパ付き)	●
	キャブ前面下縦横ガード	● ¹⁾
	キャブ前面上下縦横ガード	● ¹⁾
	キャブ天井縦横ガード	●
	ポリカーボネート天窓	●
	レインバイザ	● ²⁾
	サンバイザ	○
室内装備	前窓合わせガラス	●
	メカニカルサスペンションシート (布張り)	○
	エアサスペンションシート (布張り) ヒータ付き	●
	DC12 V電源ユニット	○
キー	H800キー	●
	電子キーロックシステム	●
アタッチメント配管	アタッチメント基本配管	●
	ブレーカ配管 (HSB)	●
	ブレーカ、破砕機共用配管 (HSB)	●
	アシスト配管	●
	油圧式操作用品 (アシスト操作用グリップ)	●
	・アディショナルポンプ (モータアタッチメント用)	●
	・アディショナルポンプ (シリンダアタッチメント用)	●
	アタッチメント速度切替配管 (2 速切替)	●
パイロットアクチュエータ	○	
ライト	キャブ上作業灯 (各種)	●
	ブーム作業灯 (両側)	●
	増設作業灯	●
その他	バックブザーキャンセルスイッチ	●
	セレクタバルブ式マルチレバー (4way)	●
	サイドビューカメラシステム	●
	タコグラフ	●
	作動油タンク (高性能フィルタ付き)	●
	衛星通信ユニット	●

(注) *1印は、公道での使用はできません。 *2印は、キャブ前面上ガードを装着する場合、取付けできません。
・オプション品のご注文の際は納期をご確認ください。

SPECIFICATIONS

■ 作業範囲図

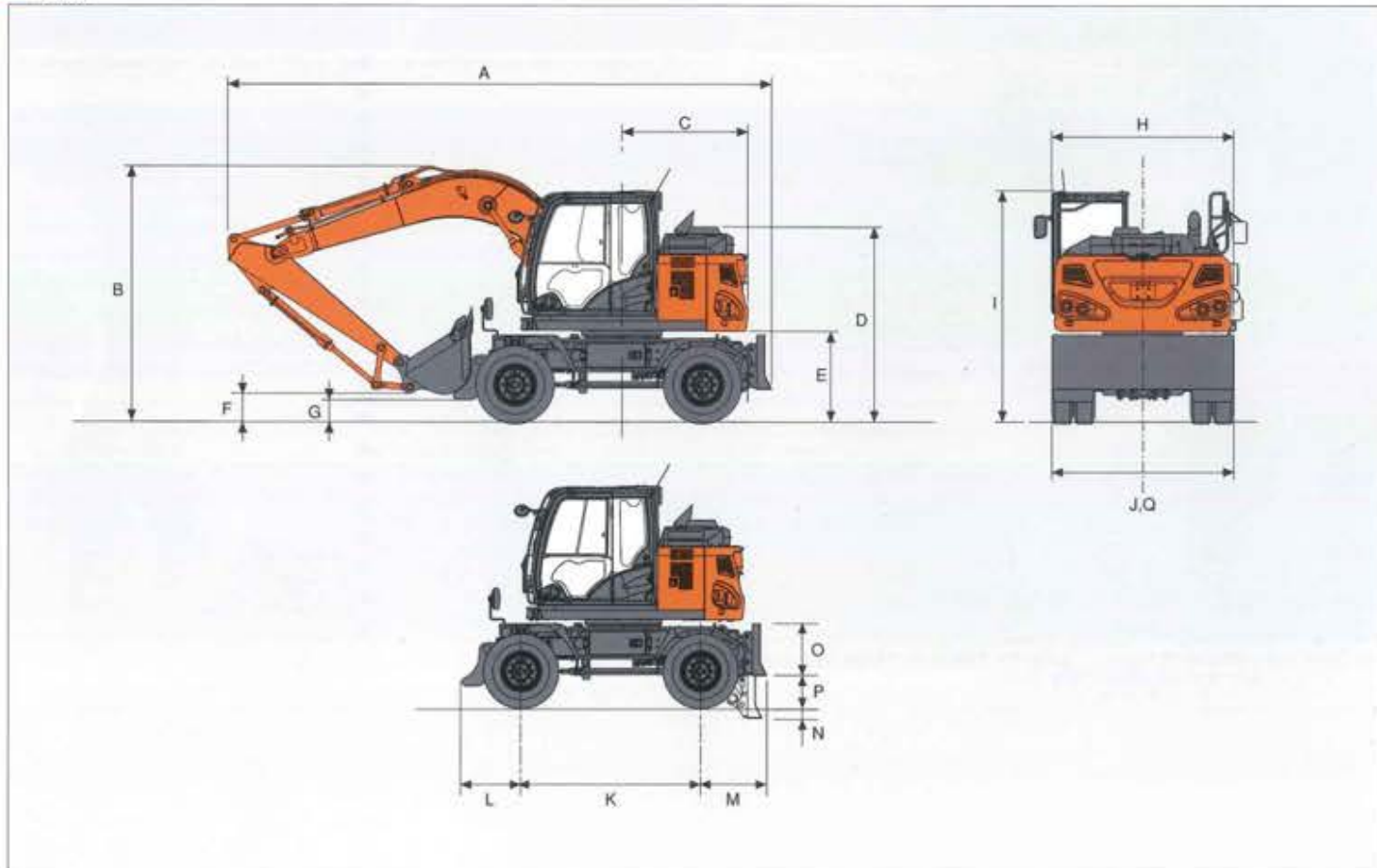


■ 作業範囲

型式	ZX125W-e 標準ブーム 4.46 m	
	ショートアーム 1.96 m	標準アーム 2.26 m
A 最大掘削半径	7,650	7,910
B 最大掘削深さ	4,710	5,010
C 最大垂直掘削深さ	3,280	3,600
D 最大掘削高さ	8,810	9,000
E 最大ダンプ高さ	6,370	6,570
F 最小ダンプ高さ	3,080	2,780
G フロント最小旋回半径	1,690	1,750

単位: mm

■ 寸法図



■ 寸法

型式	ZX125W-e フロント/バック台 + リアブレード	
	標準ブーム (4.46 m)	標準アーム (2.26 m)
運転質量	13,840 kg	11,270 kg
機体質量	7,400 kg	3,485 kg
A 走行時 全長	7,910	7,400
B 走行時 全高	3,485	3,485
C 後端旋回半径	1,740	1,740
D エンジンカバー高さ	2,660	2,660
E 旋回体下端高さ	1,215	1,215
F フロント最低地上高 (標準ブーム)	375	375
G 走行体最低地上高	295	295
H 旋回体全幅	2,480	2,480
I キャブ高さ	3,150	3,150
J 全幅 (バックミラー除く)	2,485	2,485
K 軸距	2,550	2,550
L キャリア前方オーバーハング	840	840
M キャリア後方オーバーハング	940	940
N ブレードジャッキアップ量	145	145
O ブレード高さ: 標準ブレード (曲面型ブレード)	740 (590)	740 (590)
P ブレード上昇量	445	445
Q ブレード全幅	2,470	2,470

単位: mm

■ 各種バケット

バケット	容量 m ³		幅 mm		爪数 本	ZX125W-e 標準タイプ	
	山積 新JIS (IEJIS)	平積	サイドカッタ 無し	サイドカッタ 含む		ショートアーム 1.96 m	標準アーム 2.26 m
バケット	0.19 (0.18)	0.15	450	550	3	○	○
	0.45 (0.40)	0.34	800	920	5	○	標準 ○
	0.50 (0.45)	0.39	890	1,010	5	○	○
	0.59 (0.50)	0.43	950	1,070	5	○	○
バケット補強付き	0.45 (0.40)	0.34	800	920	5	○	○
	0.50 (0.45)	0.39	890	1,010	5	○	○
	0.59 (0.50)	0.43	950	1,070	5	○	○
1本爪リッパ	-	-	-	-	1	●	●
法面バケット	-	-	1,000 × 1,600		-	◇	◇
梯形バケット	0.30	-	側板傾斜角 45 度		3	○	○
クラムシェルバケット	0.30	-	560 (セントラル式)		6	○	○
	0.40	-	590 (シェルブッシュ式)		6	○	○

○:一般掘削 ○:軽掘削 □:積込作業用 ●:岩掘削用 ◇:法面作業用 ×:使用不可

バリエーション仕様機

「つる」「掘る」、一台二役の高機能機。

法律で定める構造と安全装置を装備し、JCA 規格 (日本クレーン協会) に合致した小型移動式ホイールクレーンです。

- 最大つり上げ能力: 2.0 t (作業半径 3.6 m 以下)
- ワンタッチブラケット

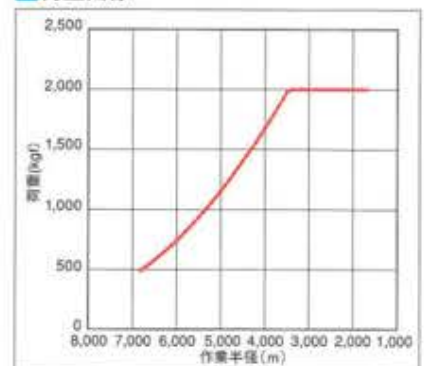
簡単にフックの格納取り出しができます。



- 過負荷警報装置 (マルチモニタ)
- 実荷重・定格荷重・作業半径・作業高さを同時表示できます。



■ 荷重曲線



運転資格
クレーン作業「小型移動式クレーン運転技能講習」の修了が必要です。