

WA100-3

ADVANCE LOADER



KOMATSU

HUMAN FIRST



オプション装備車(4速仕様)

やさしさからはじまる、テクノロジー。

人間を尊重し、環境との調和をはかる。そこから、建設機械の新しい姿が見えてくる。コマンは、そう考えました。"ヒューマンファースト"次代へ向けてのテクノロジーは、使う人(オペレータファースト)はもちろん、周囲の人や環境(アミニティファースト)をやさしく、大切にしながら、作業性能(ワークファースト)を高めていく。アバンセ-ローダは、そんな思いから誕生しました。さらかなフォルムに包まれた、高い操作性。そして、オペレータの疲労を軽減する快適な居住性など、人や環境への思いやりをテクノロジーで実現しました。開発コンセプトは"ヒューマンファースト"アバンセ-ローダ。



標準車(4速仕様)

OPERATOR FIRST

さらに洗練された操作性と居住性は、
働くすべてのオペレータのために。

**操作性を高めた電気式トランスミッション
コントロールレバー（4速仕様車）**
ハンドルから手を離さずに強急だけでスムー
ズに操作できる電気式トランスミッション
コントロールレバーを採用。変速が軽く、確
実に行えます。また、前後進レバー・変速
レバー共簡単に長尺調整ができ、シッカリ
するポジションにセットできます。



コンビネーション・ライトスイッチ

ライトスイッチとターンシグナルスイッチをひと
つにまとめた、コンビネーション・ライトスイ
ッチを採用。操作性が一段と向上しました。



**寒冷時のエンジン始動をスムーズにする
クイックグロー**

クイックグローシステムは自動で熱により、寒
冷時の予熱時間を短縮でき、すばやくエン
ジンを始動できます。

手ざわりのよいステアリングハンドル
軟質ウレタンを使用したスポークステアリン
グハンドルを採用。手ざわりがよく、見た
目にもスマートです。



シャープな全油圧式パワーステアリング
ステアリングの操作応答性に優れたダイナミ
ク・オービットロールバルブを採用。狭い場
所での作業も余裕があります。

**パワフルな実込みを実現する
キックダウンスイッチ付き作業機レバー
（4速仕様車）**

コックピットのキックダウンスイッチを装備。前
進2速時に、作業機レバーのノブ上部のボ
タンを押すと、1速にシフトダウン。F・Rレ
バーを後進に入ると、自動的に2速へ戻
ります。タイムラグもなく、横込み作業もスピー
ディに行えます。 **【オプション】**



**足踏み式パーキングブレーキと
操作しやすいオルガン式ブレーキペダル**
パーキングブレーキは操作が容易な足踏
み式ペダルにより、軽い踏力で、簡単に確
実にブレーキがかかります。解除はノブを引
くだけででき、またフットブレーキはオルガ
ン式ブレーキペダルを採用し、アアセルペ
ダルと同様なブレーキ操作ができます。



振動、騒音をおさえた快適オペレーション
フロントフレームのラバーマウント化をはじめの低
振動。気隔音対策により、快適なオペレー
ションが行えます。

オペレータ 耳元騒音	キャブ付き 88dB(A)
	キャブ付き 75dB(A)

すっきりした乗用車感覚のコンソール
ステアリングポスト、計器類などを入りも持
たせたすっきりとしたデザインで、落ちつき
のある居住空間を実現しました。



**前後曲面ガラス採用のキャブ
（オプション）**
前後に曲面ガラスを採用し、視野を広くす
ることで広い視野を確保。照りが見易く安全
性を高めました。

**シートベルト・ヘッドレスト付き
デラックスサスペンションシート（オプション）**
ヘッドレストを装着した乗用車感覚のサス
ペンションシートで、長時間の運転も快適です。

**オートチューニング・
デジタル時計付きAMラジオ
（オプション）**



雨風を防ぐビザハットキャブ（オプション）
最新の曲面デザインのFRP製一体成形キャ
ブ。前後はガラスで雨風や埃を防ぎ、
オーレータにやさしい居住空間を提供します。
又、キャブ付きに対し全高が75mm低く、障
害物の下の通過明け等も容易にできます。
【実用新案登録済】 **【オプション】**

**エアコン操作は
プッシュコントロール式（オプション）**
プッシュコントロール式の操作パネルにより、
快適モードをワンタッチで5モードに切替
え可能です。（新フロント対応エアコン）



ハンドル/フズれ防止機構（オプション）
オービットロールバルブの内張りリークによる
ノブの位置ずれを自動的に修正し、直進状
態でのノブ位置を常に定位置に保ちます。
道路工事や狭路作業など、進行の多い作業
で威力を発揮します。（実用新案登録済）

OPERATOR FIRST

透過照明モニターパネルと各種監視装置
計器類の見易性がよく、車輪のファンクションを同時に確認できます。万一、トラブルが発生した場合、ランプが点灯して知らせてくれるので安心して作業に専念できます。



便利な燃料自動エア抜き

燃料切れを知らせた時のエア抜きはキースイッチで操作でき、再スタートが容易です。

整備しやすいフルオープンリヤゲリル
ガスブリンダ付きのリヤゲリルは、ワンタッチで開閉。バッテリーの点検やラジエータの清掃が容易に行えます。

ガルフウィング式大型サイドパネル
ワンタッチ開閉のガルフウィング式大型サイドパネルを採用。開口部が広く、エンジン周りの目撃点検・整備が容易に行えます。
(実用新案登録済中)



目詰まりの少ないラジエータ・フィン
新型フィンを採用により、フィンが目詰まりが少なく、ラジエータの清掃も容易です。

選式ディスクパーキングブレーキの採用
(4速仕様車)
パッドの調節が不要、常に安定した制動力が得られます。 **29240**



強力な密閉型選式ディスクブレーキ
密閉型選式ディスクブレーキを4輪に装着。泥、水、軟弱地でももちろん、水たまりの中でも確実な制動力を発生します。さらに、安全性・信頼性を高めるために、前後輪系システムの油圧制御を採用。万一、片側にはトラブルがなくても、他方の制動で十分な制動力が得られます。また、ディスクの摩耗が少なく、長い寿命も魅力です。



建設省指定低騒音型は標準車でクリア
検査付付き大型サイドパネル、大容量二重音アブソーバなどを採用し、周囲との調和を大切にする低騒音設計です。建設省の低騒音基準値は標準車でクリアします。



より静かな超低騒音型も準備
(オプション)
建設者が定めた超低騒音型の基準値をクリアするWA100SS、WA100SSSも準備しました。

〇運転モード
切替装置 (オプション)
住宅地での作業や夜間作業時に、騒音をおさめたソフトモードと通常のモードの切替装置を準備しました。
(実用新案登録済中)



周面7m (1.5km/h・標準)
WA100SS 70 dB(A)
WA100SSS 67 dB(A)

AMENITY FIRST

スタイリッシュなデザインと流れるような動きは、
周辺環境との心地よい調和のために。

やさしさをイメージさせる新デザイン
曲面を活かした丸みのあるデザインを採用。周囲との調和を表現する斬新なデザインです。

〇泥はねを防止するリヤフルフェンダ (オプション)

リヤフルフェンダが、周囲への泥の飛散や車体への泥はねを防止。道路作業や除雪作業など走行の多い作業も、周囲への配慮は十分です。



高品位な外装品

下地はすべて塗り残しのないウレタン電着塗装を採用。外装板全部品の耐腐食力を大幅にアップさせました。また、上塗り塗装はメラミン焼付けを採用。塗膜硬度がアップし、いつまでも美しい光沢を保ちます。また、外装の一部には耐衝撃性に優れたプラスチック部品を使用しています。

アンチバンダリズム

キー付きのアンチバンダリズム装置でいたずらを防止し、車外の保管も安心です。

- 燃料キャップ
- ガルフウィング式大型サイドパネル
- リヤゲリル



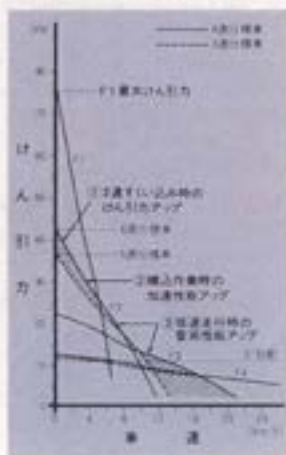
WORK FIRST

高度な性能と数々の機能は、
さまざまな現場での作業効率アップのために。



4段トランスミッションで走行性能アップ (4速仕様車)

4段トランスミッションを採用。2速・3速の牽引力がアップし、2速でのすい込み性能、3速での駆動性が大幅に向上。走行のワンテンポ減も広くなりました。



バケット容量を1.3m³にアップ



余裕の積み込み

ダンピングリアアックスが大きく、110mmダンブへの積み込みやホッパーへの投入、かさ上げ作業など余裕を持って行えます。また、シャッアダンブがバケットへの土砂の付着を助ぎます。

バケット	ダンピングリアアックス (27 80mm)	ダンピングホッパー (15 80mm)
積み込み高さ (バケット)	900mm	900mm
積み込み高さ (ホッパー)	270mm	90mm

タイヤ寿命を大幅に延長

トランスミッションに最適なトルクプロポーションリアアックス標準装備。タイヤスリップを低減、摩耗を低減。また、軟弱地や砂地で威力を発揮します。

信頼性の高いパワーライン

エンジン、トルクコンバーター、トランスミッションなどのパワーラインは、もちろん最新機器・電装品に至るまで最新機種を意欲したオリジナル設計。高い信頼性と耐久力が魅力です。

後部の車両安定性

アックス間の長いホイールベースと、広いトレッドが作業安定性、走行安定性を確保し、安心して作業できます。

- ホイールベース 2600mm
- トレッド 1780mm

可動式後部灯火装置を採用

後部灯火装置は可動タイプです。万一、後進時に障害物と接触した場合でも、前方へ可動し、その後スプリングで自動的に戻ります。



燃料給油口をフレーム内へ

燃料給油口をリヤフレーム内へ収納。給油口への泥はねがなく給油時安心です。



スムーズな走りを實現する走行ダンパ (オプション)

路面の凹凸による車体のビクン・バウンシングを効果的に吸収、快適な乗り心地と優れた走行安定性、操縦安定性を實現します。また、コマツ独自の高圧・低圧の2個のアクシムレータにより、積荷時、空荷時とも最適な振動抑制効果を実現し、スムーズな走行を實現します。

3速仕様車

コマツ独自の技術と永年培われたノウハウから誕生し、高い信頼性と優れた作業性能を誇るWA100。
オペレータの使い勝手を考えた設計と優れた耐久力。
アバンセ・ホイールローダの原流です。



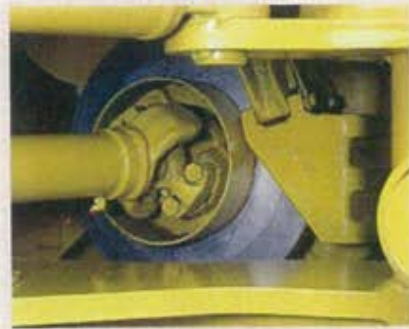
3速トランスミッション・
コントロールレバー（機械式）



使いやすい作業機レバー
（キックダウン機構なし）



乾式ディスクパーキングブレーキ



標準装備品		4速仕様車	3速仕様車
1	トランスミッション	F4R4	F3R3
2	トランスミッションコントロールレバー	電気式	機械式
3	キックダウンスイッチ	○	—
4	パーキングブレーキ(ディスク)	湿式	乾式
5	クイックローシステム	○	○
6	透過照明式モニターパネル	○	○
7	コンビネーションライトスイッチ	○	○
8	燃料自動エア抜き機構	○	○
9	足踏式パーキングブレーキ	○	○
10	ADD-ON式ローダバルブ	○	○
11	ガルウィング式大型サイドパネル	○	○
12	トルクプロポーションングデフ	○	○
13	密閉型湿式ディスクブレーキ	○	○
14	建設省指定低騒音基準クリア	○	○

アタッチメント・オプション(3速・4速仕様車共通)

1	前後曲面ガラス採用キャブ
2	ブッシュコントロール式エアコン
3	シートベルト・ヘッドレスト付きサスペンションシート
4	オートチューニング・デジタル時計付きラジオ
5	ハンドルノブずれ防止機構
6	運転モード切替え機構
7	走行ダンバ
8	リヤフルフェンダ
9	ビザハットキャブ
10	ROPSキャブ
11	建設省の超低騒音型(SS)
12	超々低騒音型(SSS)
13	マルチバースバケット(1.0㎡)
14	ハイリフト用バケット(1.0㎡)
15	ハイハイリフト用バケット(0.8㎡)
16	掘削用バケット(1.0㎡)
17	ライトマテリアルバケット(1.4㎡) B.O.C付1.5㎡
18	ハイリフトブーム
19	ハイハイリフト
20	ダンピングフォーク
21	ランバーフォーク
22	ランバークラップル

※はキャブのオプションです

作業機とタイヤの選定

作業内容や現場状況に最適な作業機、タイヤを選択して、標準アップ、経費節減をお図りください。

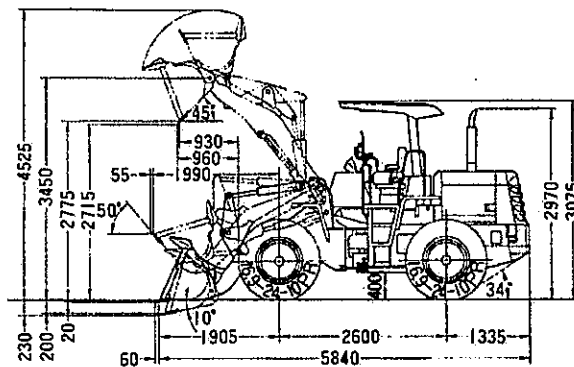
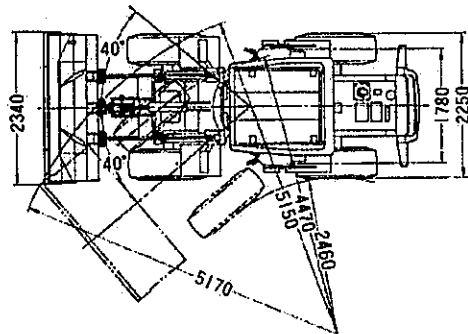
作業内容	作業機の選定	足場状況	タイヤの選定
製品の積み込み 製品の ロード&キャリ	 1.3 m³ストックバイルバケット(標準) オプション ●爪付(1.2 m³)	一般の足場	16.9-24-10PR(トラクション標準) 15.5-25-8PR(トラクション)
		整備された足場	15.5-25-8PR(トラクション) 13.00-24-8PR(トラクション)
		軟弱で整備された足場	16.9-24-10PR(トラクション) 15.5-25-8PR(トラクション)
		硬い足場	16.9-24-10PR(ローグ) 15.5-25-8PR(ローグ) 13.00-24-8PR(ローグ)
砂利・玉石・ 鉱石等の 積み込み 地山掘削	 1.0 m³エキスカベータリングバケット(オプション) オプション●ボルトオンエッジ チップ式ツース●一体式ツース	一般の足場	16.9-24-10PR(ローグ) 15.5-25-8PR(ローグ)
		軟弱な足場	16.9-24-10PR(ローグ) 15.5-25-8PR(ローグ)
		石・岩の多い足場	13.00-24-8PR(ローグ)
木材の 積み込み、運搬	ダンピングフォーク ランバーフォーク ランバークラップル	一般の足場	15.5-25-8PR(ローグ) 13.00-24-8PR(ローグ)
		軟弱な足場	15.5-25-8PR(トラクション) 13.00-24-8PR(トラクション)
除雪作業	サイドレフト式ビッチ式 アングリングブラウ ビッチ式アングリングブラウ 汎用ブラウ スノーバケット		16.9-24-10PR(スノー)

フロントアタッチメント装着時の主な仕様

掘削用バケット 地山掘削、 爆落石積み込み用。		運転質量……………6545kg バケット容量……………1.0㎡ 積載荷重……………19kN(1900kgf) ダンピングリーチ……………890mm ダンピングクリアランス…2820mm バケット幅……………2340mm
ランバークラップル 角材、枕材及び原木類 の積み込み運搬。		運転質量……………7090kg 積載荷重……………25kN(2500kgf) ダンピングリーチ……………1600mm ダンピングクリアランス…2585mm 最大持上高さ……………3290mm 最少クランプ径……………750mm フォーク幅……………1500mm
ランバーフォーク 角材、枕材など製品材 の積み込み運搬。		運転質量……………6930kg 積載荷重……………25kN(2500kgf) ダンピングリーチ……………1600mm ダンピングクリアランス…2585mm 最大持上高さ……………3290mm フォーク幅……………1500mm
ダンピングフォーク 小径短尺の原木積み込み 運搬。		運転質量……………7065kg 積載荷重……………25kN(2500kgf) ダンピングリーチ……………1950mm ダンピングクリアランス…2345mm 最大持上高さ……………3250mm フォーク幅……………1500mm

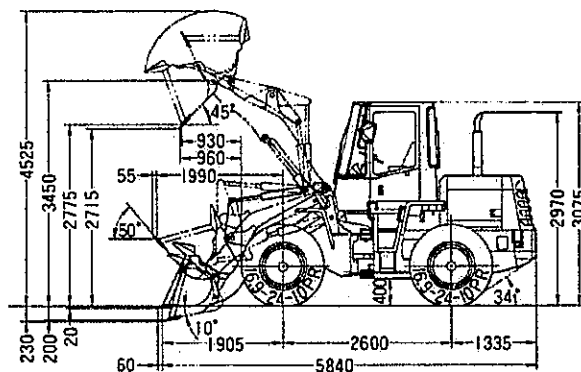
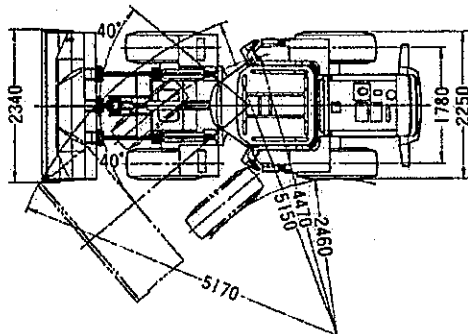
外形図

(キャノピ付き)



外形図

(キャブ付き)



仕様

項目	機種	4速仕様車	3速仕様車	
運転質量		6735kg	6675kg	
定格出力		63kW(85PS)		
バケット容量 ストックパイル用(B.O.C付)標準		1.3m³		
常用荷重		20kN(2080kgf)		
性能	走行速度	1速 前進/後進	7.0/ 7.4 km/h	7.2/ 7.5 km/h
		2速 前進/後進	11.7/12.2 km/h	13.6/14.0 km/h
		3速 前進/後進	21.2/22.0 km/h	34.5/34.5 km/h
		4速 前進/後進	34.5/35.0 km/h	—
	最大けん引力(前進時)		75kN(7600kgf)	74kN(7500kgf)
	最大登坂能力		25°	
	アーティキュレート角度		40°	
	最小回転半径(最外輪中心)		4470 mm	
	最大掘起力	バケットシリンダ	62kN(6300kgf)	
		ブームシリンダ	48kN(4900kgf)	
バケット上昇時間		5.2 sec		
下降時間		3.0 sec		
ダンプ時間		1.1 sec		

項目	機種	4速仕様車	3速仕様車
寸法	全長	5900 mm	
	全幅(バケット幅)	2340 mm	
	全高	3075 mm	
	ダンピングクリアランス(45°前傾BOC先端まで)	2715 mm	
	ダンピングリーチ(45°前傾BOC先端まで)	960 mm	
仕様	名称	コマツ6D95L	
	形式	4サイクル直噴噴射式	
	定格出力	63kW(85PS)	
	回転速度	2400 rpm	
	総行程容積(総排気量)	4.89ℓ(4890cc)	
伝動装置	トルクコンバータ形式	3要素1段1相	
	変速機形式	平歯車式油圧作動	
	変速機形式	前進/後進	4段/4段
ブレーキ	足ブレーキ形式	油圧式4輪制動密閉湿式ディスク	
	駐車ブレーキ形式	推進軸制動湿式ディスク/推進軸制動乾式ディスク	
燃料	燃料タンク容量	122 ℓ	
	エンジン潤滑油	12.5 ℓ	

●本機は改良のため、予告なく仕様変更することがありますのでご了承ください。

●掲載写真は一部販売率と異なる場合があります。また、カタログ用にポーズをつけて撮影したものであり、安全のため実際にはこのような状態で機械を放置しないようご注意ください。

●本機をご利用される際の注意事項の詳細は、取扱説明書をご覧ください。

●機体質量3トン以上の建設機械の運転には「車両系建設機械運転技能講習修了証」の取得が必要です。コマツでは車両教習を実施しておりますのでご利用ください。

単位は、国際単位系によるSI単位表示。()内は、従来の単位表示を併記したものです。

●お問い合わせは

KOMATSU

コマツ

建設事業本部

〒107 東京都港区赤坂2-3-6 TEL. 03-5561-2759

北海道 TEL. 0133-73-9292 中部・北陸 TEL. 0586-77-1131

東北 TEL. 022-231-7111 大阪・四国 TEL. 06-864-2121

関東 TEL. 048-647-7211 中国・九州 TEL. 092-641-3114

東京 TEL. 044-287-7713

■オペレータの養成(大特免許・建設技能講習)のご相談はコマツの教習センターへ。

コマツ教習所

東京センター TEL. 0427-95-3071 九州センター TEL. 092-935-4131

大阪センター TEL. 0720-49-2063 北海道センター TEL. 011-377-3866

粟津センター TEL. 0761-44-3930

小松メック教習センター TEL. 0429-53-4430