

車両詳細

特長



BETONSTAR (ベトンスター) BST 37.14-5Z

最大吐出量 140m³/h、最大吐出圧8.1MPa

主要緒元

コンクリートポンプ

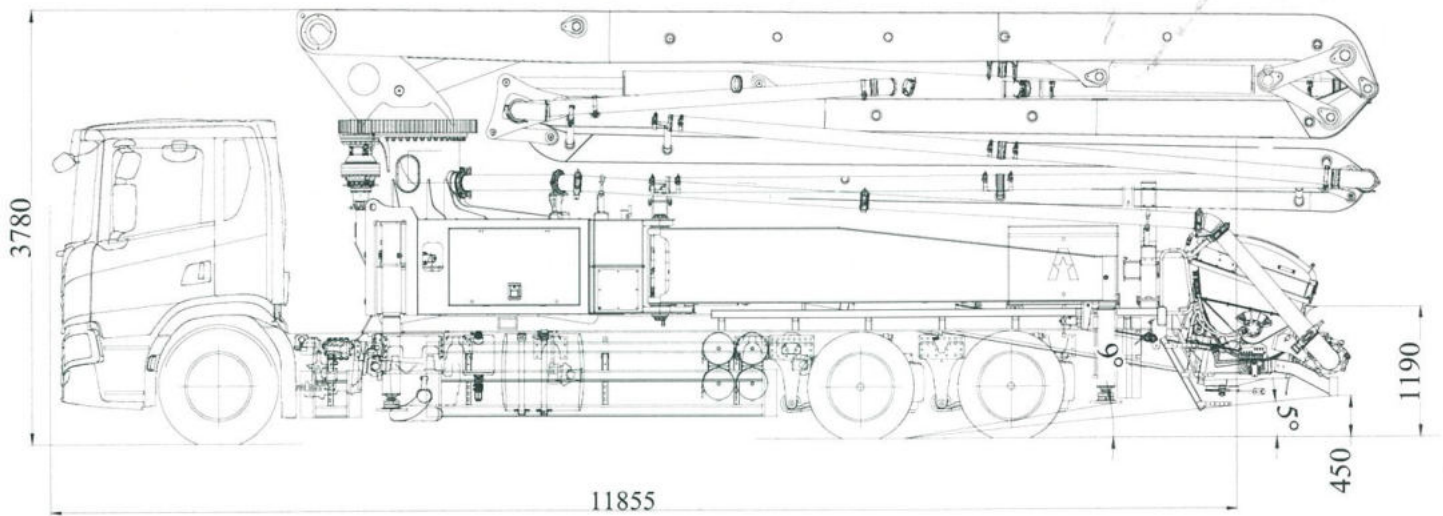
形式	BST 37.14-5Z
最大吐出量	140m ³ /h
最大吐出圧	8.1Mpa
コンクリートシリンダー径	230φ
ストローク長	2,100mm
ホッパー容積	0.65m ³
リモートコントロール（ラジコン）	HETRONIC ジョイスティック
ウェアプレート・リング	超硬タングステンカーバイト
オートグリス	ホッパー回りオート
水タンク容量	

ブーム・アウトリガー

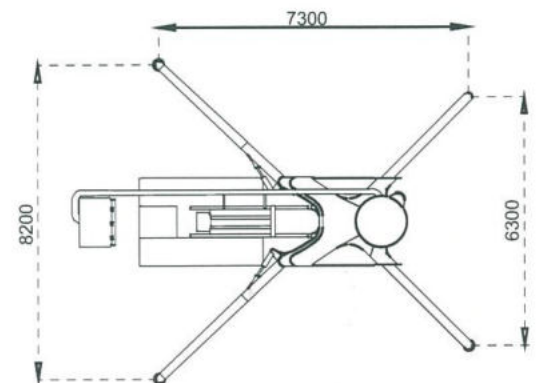
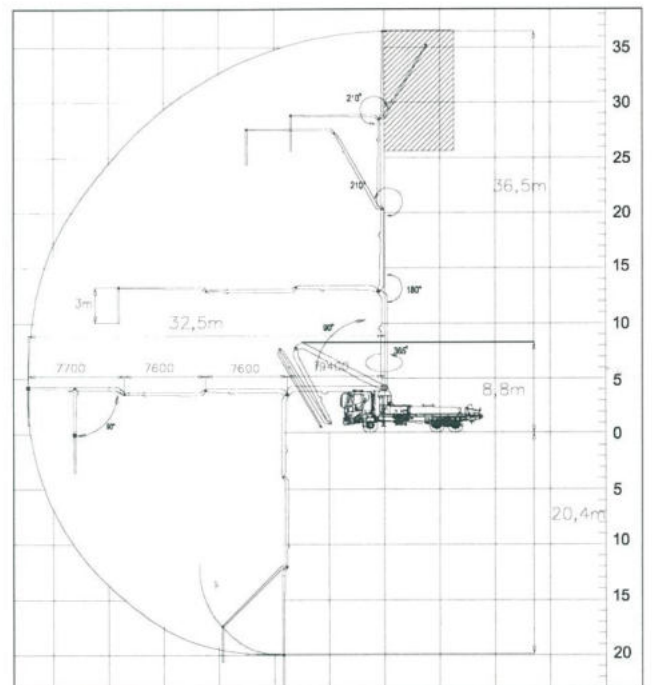
ブームタイプ	5段Z型（格納時4段M型）	
最大垂直高さ	36.50m	
最大水平長さ	32.50m	
最大下方長さ	20.40m	
拡張必要高さ	8.80m	
旋回角度	360°	
アウトリガー幅	前方 6.3m	後方 8.2m
敷板	4枚	

トラックシャーシ

シャーシメーカー	スカニア
型式	CVR77C
最大出力	410馬力
エンジン型式	DC13
車両全長	11,818m
車両全幅	2,500mm
車両全高	3.780mm



モデル	H37-5Z
最大吐出量	140 m ³ /h
最大吐出圧	8.1 Mpa
コンクリートシリンダー径	230 mm
ストローク長	2100 mm
ホッパー容積	0.65 m ³
ラジコン	HETRONIC ジョイスティック
オートグリース	ホッパー周りオート
水タンク容量	300 ℓ
ブームタイプ	5段Z型 (格納時4段)
最大垂直高さ	36.5 m
最大水平長さ	32.5 m
最大下方長さ	20.4 m
拡張必要高さ	8.8 m
アウトリガー幅	前方 6.3 m 後方 8.2 m
敷板	4枚
シャシーメーカー	スカニア
最大出力	410 馬力
モデル型式	B6X4NA
車両全長	11,818 mm
車両全幅	2,500 mm
車両全高	3,780 mm



有限会社 ベトンテック

〒512-0913
三重県四日市市西坂部町3575-1
TEL 059-334-7301 FAX 059-331-5400
<http://betontech.co.jp>



5段ブーム格納を動画で見る